

Incremental encoders have no sliding contacts and are not subject to wear. A light-emitting diode, a slotted metal disc, and a photo-diode array form a photoelectric circuit. An internal logic produces two square-wave signals phased at 90° to each other from the output of the photo-diodes, with or without a reference impulse. Where the cable length between the encoder and controller is more than 2.5 m, we recommend use of the RE .. TI, fitted with an additional line driver. The standard supply voltage for the incremental encoder is 5 VDC. As specials, 24V versions are also available. An IP54 cover is recommended as protection against external influences. In combination with motor BG 65, the incremental encoder can be incorporated in the IP65 motor body. For the motors BG 45 | BG 75 an integral magnetic resistive incremental encoder is available (ME integrated).

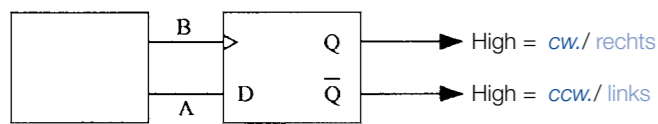
Die Inkrementalgeber arbeiten berührungslos und verschleißfrei. Eine Leuchtdiode, eine metallische Schlitzscheibe und ein Fotodiodenarray bilden eine Lichtschranke. Eine interne Logik erzeugt aus dem Signal der Fotodioden zwei um 90° verschobene Rechtecksignale, ohne bzw. mit Referenzimpuls. Bei Kabellängen von mehr als 2,5 m zwischen Geber und Steuerung empfiehlt sich der Einsatz eines RE .. TI, ausgerüstet mit einem zusätzlichen Leistungstreiber. Die Versorgungsspannung der Inkrementalgeber beträgt standardmäßig 5 VDC. In Sonderausführungen sind auch 24V-Versionen erhältlich. Zum Schutz vor äußeren Einflüssen empfiehlt sich die Verwendung einer IP54-Schutzhaube. In Kombination mit dem BG 65 sind die Inkrementalgeber auch im IP65-Profilgehäuse erhältlich. Die Motoren BG 45 | BG 75 sind mit integriertem magnetoresistivem Inkrementalgeber erhältlich (ME integriert).

Data/ Technische Daten		RE 22-2	RE 20S-2-100	RE 30-2	RE 30-3	RE 30-3 TI	RE 56-3	RE 56-3 TI	MR integ.
Operating voltage/ Versorgungsspannung	VDC	5	5	5	5	5	5	5	internal
Impulses per revolution/ Impulszahl pro Umdrehung	ppr	256	-	100 / 500 / 1024	100 / 500	100 / 500	1000 / 2000	1000 / 2000	1024
Channels/ Kanäle	-	2	2	2	2 + Index	2 + Index	2+Index	2+Index	2+Index
Signal rise time/ Signalanstiegszeit	ns	500	-	200	180	14	7.5	180	-
Signal decay time/ Signalabfallzeit	ns ¹	100	30	50	49	7.5	30	14	-
Current consumption/ Stromaufnahme	mA	max. 18	max. 20	17 (max. 40)	57 (max. 80)	max. 85	57 (max. 85)	max. 85	internal
Output voltage/ Ausgangsspannung (low-level)	VDC	max 0.4 (8.0 mA)	max 0.4	max. 0.4 (3.2 mA)	max. 0.4 (3.9 mA)	max. 0.4 (3.9 mA)	max. 0.4 (3.9 mA)	max. 0.5 (20 mA)	internal
Output voltage/ Ausgangsspannung (high-level)	VDC	min. 2.4 (0.4 mA)	min. 0.1	min. 2.4 (40 µA)	min. 2.4 (200 µA)	min. 2.5 (200 µA)	min. 2.4 (200 µA)	min. 2.5 (200 µA)	internal
Max. output current/ Max. Ausgangsstrom	mA	-	20	-	-	20	-	20	internal
Operating temperature/ Betriebstemperatur	°C	-20...+85	0...+70	-40...+100	-40...+100	0...+70	-40...+100	0...+70	-
Protection class/ Schutzart	IP	30	30	30	30	30	30	30	-

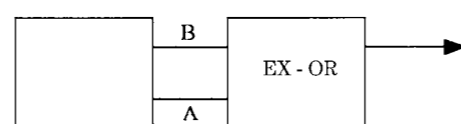
Preference/ Vorzugsreihe On request/ auf Anfrage

¹ C_L = 25pF; R = 110

Wiring suggestions/ Schaltungsvorschlag

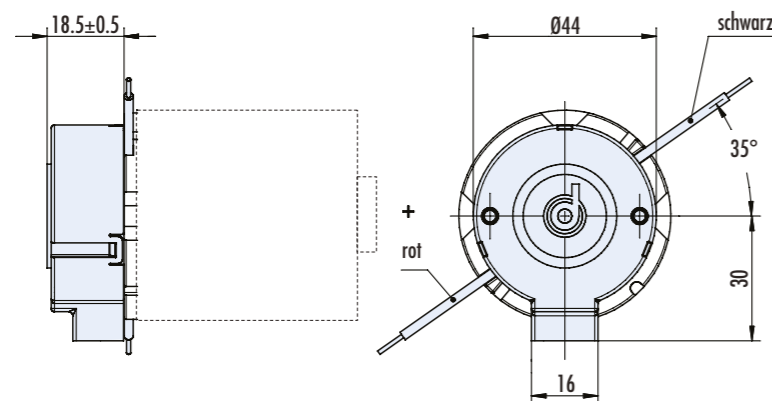


Clockwise/counter-cw. detection/ Rechts-/Links-Erkennung



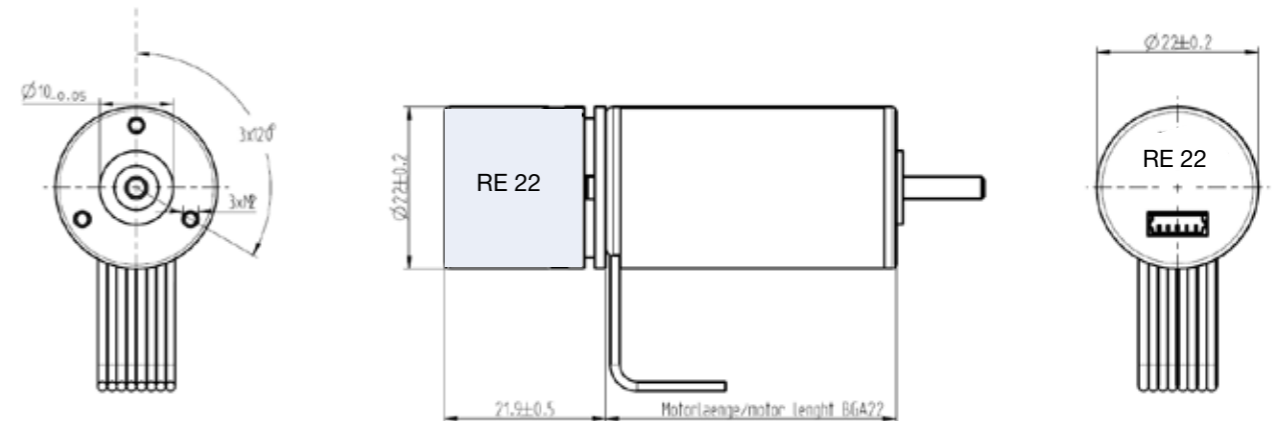
Pulse doubling/ Impuls-Verdoppelung

RE 20 (without cover/ ohne Haube) IP 30



Pin	RE 20
1	GND 0V
2	-
3	A
4	Vcc 5V
5	B

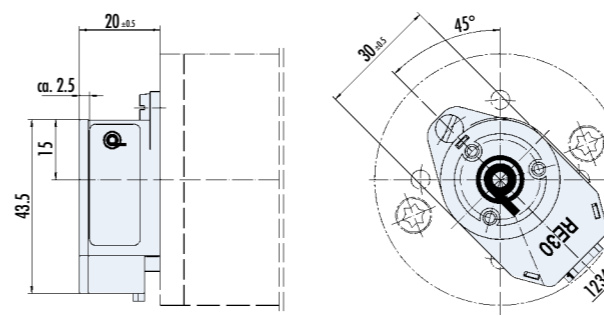
RE 22 (without cover/ ohne Haube) IP 30



Suitable connector with 500 mm strand/ Passender Stecker mit 500 mm Litze

Pin	RE 22	Pin	RE 22
1	CH I	4	GND
2	Vcc	5	CH B
3	CH A		

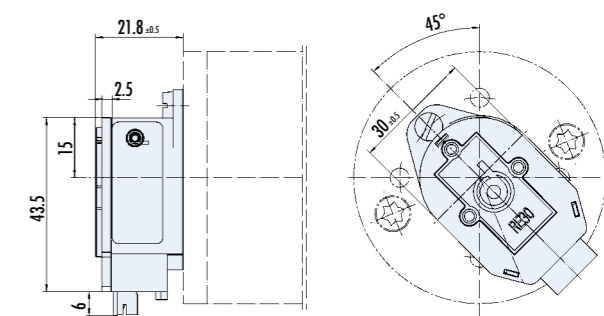
RE 30 (without cover/ ohne Haube) IP 30



Suitable connector with 500 mm strand/ Passender Stecker mit 500 mm Litze: 27573 37026

Pin	RE 30
1	GND 0V
2	(I)
3	A
4	Vcc 5V
5	B

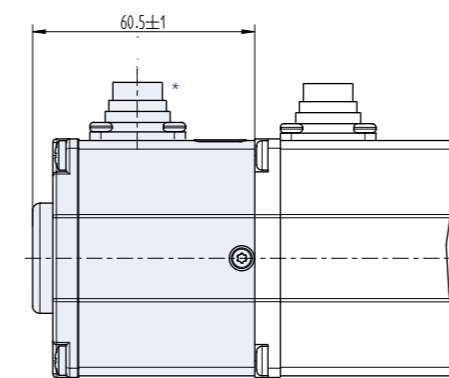
RE 30 TI (without cover/ ohne Haube) IP 30



Suitable connector with 500 mm strand/ Passender Stecker mit 500 mm Litze: 27573 37059

Pin	RE 30	Pin	RE 30
1	n.c.	6	A
2	Vcc 5V	7	/B
3	GND 0V	8	B
4	n.c.	9	(/I)
5	/A	10	(I)

RE 30 | RE 30 TI (with BG 65 housing/ mit BG 65 Strangpressprofilgehäuse) IP 65



Pin	RE 30-X (TI)	Pin	RE 30-X (TI)
1	Vcc 5V	4	(I)
2	A	5	GND 0V
3	B	6	-

*Connector only if not connected internally/ Stecker nur, wenn nicht intern verschaltet

RE 30-3 | RE 56 (Connection example/ Beschaltungsvorschlag)

