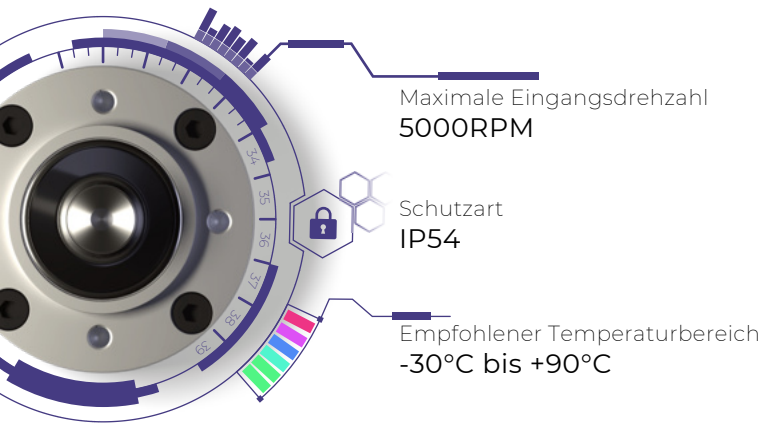


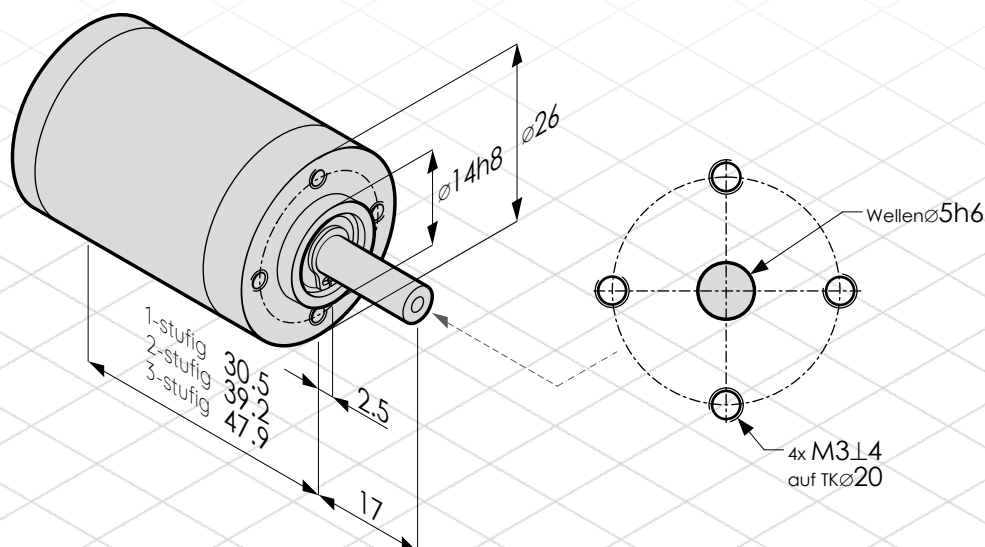
# Planetengetriebe

# PH26

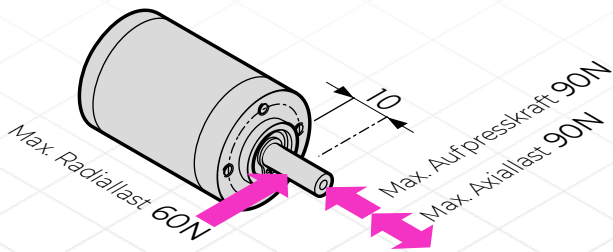


HILBA Planetengetriebe zeichnen sich durch eine hohe Leistungsdichte aus. Durch mehrstufige Ausführungen können hohe Untersetzungen bei kleinem Bauraum realisiert werden. Die Getriebe verfügen über einen hohen Wirkungsgrad und können mit hohen Drehzahlen betrieben werden.

	1-stufig	2-stufig	3-stufig
Nenn Drehmoment	0.5 Nm	1 Nm	3 Nm
Wirkungsgrad	0.9	0.82	0.75
Getriebeispiel (unbelastet)	<0.7 Winkelgrad	<1.4 Winkelgrad	<2.1 Winkelgrad
Gewicht	0.17 kg	0.2 kg	0.23 kg
Untersetzungen ab Lager (weitere auf Anfrage)	<b>4:1</b> 4.28 <b>5:1</b> 5.18 <b>7:1</b> 6.75	<b>19:1</b> 18.32 <b>35:1</b> 34.96	<b>78:1</b> 78.40 <b>150:1</b> 149.65 <b>181:1</b> 181.10



### Kräfte an der Abtriebswelle



### Motoranbau

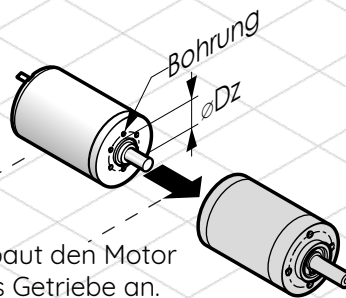
Kunde liefert eigenen Motor an.



Motorenbeschaffung durch HILBA. Es werden Motoren aller Hersteller verbaut.



HILBA baut den Motor an das Getriebe an.



Anbaufansch ab Lager (weitere auf Anfrage)

øDz 10 Bohrung 3xM2 auf ø17

Wir entwickeln und produzieren massgeschneiderte Antriebslösungen auch in kleinen Stückzahlen mit konkurrenzlos kurzer Lieferzeit.

**HILBA**

**Auswahl**  
eines geeigneten Getriebes

**Anpassen**  
bis optimale Lösung gefunden

**Versand**  
der Produkte weltweit

**Motor**  
Kann angeliefert - oder durch uns beschafft werden

**Umsetzen**  
Entwickeln und fertigen des Antriebes

**Unterstützung**  
bei Fragen und Schwierigkeiten

## Rezept

Ihr Nutzen im Überblick. Umfangreiches Getriebeassortiment ab Lager.

Wir bauen Motoren aller Hersteller an. Jede erdenkliche Anpassung ist möglich. Massgeschneiderte Lösungen schon in kleinen Stückzahlen. Durch Eigenproduktion und Lagerhaltung konkurrenzlos kurze Lieferzeiten