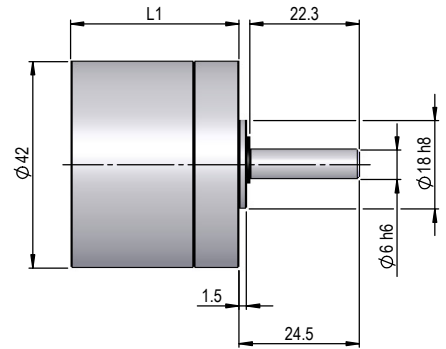
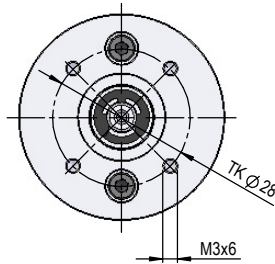
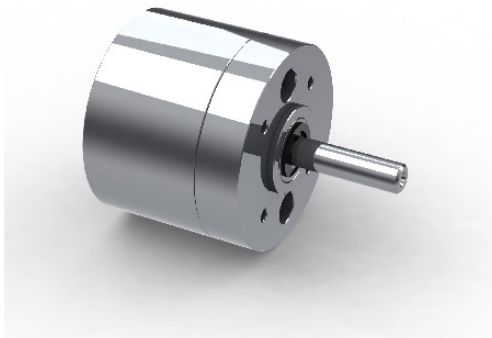


ST42 Stirnradgetriebe ST42 Spur Gearhead



Technische Daten

Technical Data

Gehäuse aus Aluminium	The housing made of aluminium
Stirnräder aus Messing	Front wheels of brass
Ritzel aus Stahl	Pinions of steel
Lebensdauer Fettschmierung	Lifetime grease lubrication
Abtriebswelle aus Stahl, ungehärtet	Output shaft of steel, unhardened
Abtriebswelle 2-fach kugellagert	Output shaft 2-ball bearing
Kopfstück und Anbauflansch aus Aluminium	Headpiece and flange made of aluminium

Empfohlene Eingangsdrehzahl	Recommended input speed	min-1	<6000
Max. zulässige Radiallast mitte Welle	Max. permissible radial shaft load center	N	60
Max. zulässige Axiallast	Max. permissible axial load	N	50
Max. zulässiger Aufpressdruck	Max. permissible force for press fits	N	60
Empfohlener Temperaturbereich	Recommended temperature range	°C	-30 ... +90
Schutzart	Of protection	IP	44
Drehsinn, Antrieb zu Abtrieb	Sense of rotation, drive to output		=
Motorwellendurchmesser (weitere auf Anfrage)	Motor shaft diameter (others on request)	mm	1.8, 2.5, 3, 4

Getriebedaten

Gearhead Data

		2	4	6	8
Anzahl Getriebestufen	Number of Gear stage				
Max. Dauerdrehmoment	Max. continuous torque	Nm	0.1	0.3	0.6
Kurzzeitig zulässiges Drehmoment	Intermittently permissible torque	Nm	0.3	0.9	1.8
Wirkungsgrad	Efficiency	%	81	66	53
Getriebeispiel unbelastet	Gear backlash unloaded	°	1.0	2.0	3.0
Gewicht	Weight	g	55	65	75
Getriebelänge L1, inkl. Motoranbauflansch	Gearhead length L1, including motor flange	mm	34.5	42.0	49.5

auf Anfrage

Untersetzung	Reductions	2.5 (2.66)	19 (18.96)	135 (134.84)
		3 (3.20)	22 (22.75)	160 (161.81)
		4 (3.85)	27 (27.39)	190 (194.78)
		4.5 (4.66)	35 (33.18)	235 (235.98)
		7 (7.11)	50 (50.56)	360 (359.59)

Weitere Bauformen

Further designs

ST42 Stirnradgetriebe
mit Eingangswelle
ST42 Spur Gearhead
with input shaft

