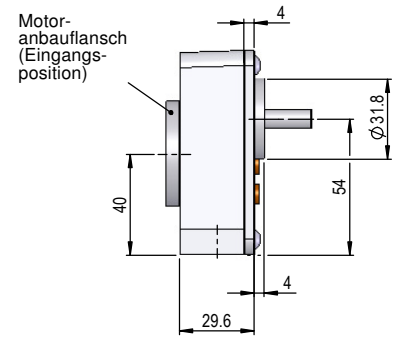
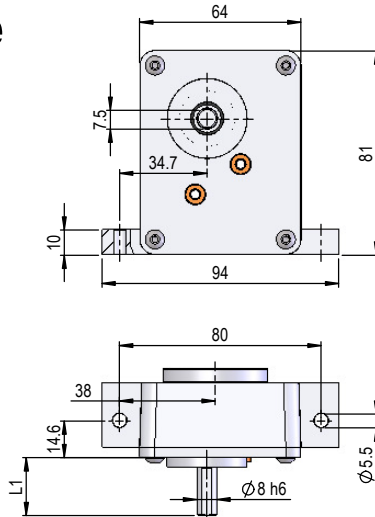


# ST57 Stirnradgetriebe ST57 Spur Gearhead



## Technische Daten

## Technical Data

Gehäuse aus Aluminium	The housing made of aluminium
Stirnrad 1. Stufe Kunststoff oder Stahl	Helical 1 Stage plastic or Steel
Radstufen aus Stahl	Gear stage of steel
Lebensdauer Fettschmierung	Lifetime grease lubrication
Abtriebswelle aus Stahl, ungehärtet	Output shaft of steel, unhardened
Abtriebswelle 2-fach kugellagert mit Doppeldichtung (2RS)	Output shaft 2-ball bearing with double seal (2RS)
Getriebedeckel und Anbauflansch aus Aluminium	Gear cover and flange made of aluminium

Empfohlene Eingangsrehzahl	Recommended input speed	min-1	<5000
Max. zulässige Radiallast mitte Welle	Max. permissible radial shaft load center	N	150
Max. zulässige Axiallast	Max. permissible axial load	N	90
Max. zulässiger Aufpressdruck	Max. permissible force for press fits	N	100
Empfohlener Temperaturbereich	Recommended temperature range	°C	-30 ... +90
Schutzart	Of protection	IP	54
Drehsinn, Antrieb zu Abtrieb	Sense of rotation, drive to output		//
Motorwellendurchmesser (siehe Getriebeplan)	Motor shaft diameter (see transmission plan)	mm	1.8 - 8

## Getriebedaten

## Gearhead Data

Anzahl Getriebestufen	Number of Gear stage		3
Max. Dauerdrehmoment	Max. continuous torque	Nm	5
Kurzzeitig zulässiges Drehmoment	Intermittently permissible torque	Nm	7.5
Getriebeispiel unbelastet	Gear backlash unloaded	°	<3
Gewicht	Weight	g	340
Wellenlänge L1 (Wahlweise)	Wavelength L1 (Optional)	mm	17/23/32/45 od.60

## Untersetzungen nach Ritzelbohrung

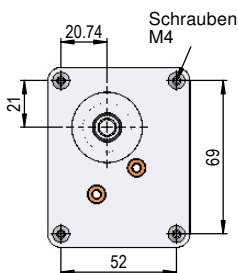
## Reductions after pinions bore

2.5/3 (GP-A)    1.8 (GP-B)    5/6/8 (GP-P)

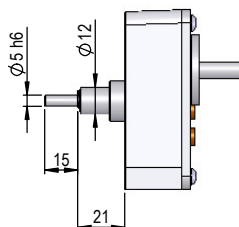
## Weitere Bauformen

## Further designs

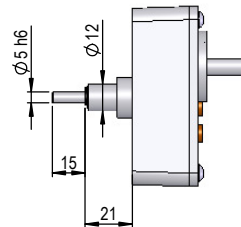
**ST57 Stirnradgetriebe**  
Frontausführung  
**ST57 Spur Gearhead**  
Front version



**ST57EW Stirnradgetriebe**  
mit Eingangswelle  
Fussausführung  
**ST57EW Spur Gearhead**  
with input shaft  
foot version



**ST57EW Stirnradgetriebe**  
mit Eingangswelle  
Frontausführung  
**ST57EW Spur Gearhead**  
with input shaft  
front version



8.33	9.48	4.16
10.00	10.66	4.44
12.50	12.00	5.00
15.00	16.00	6.25
16.66	20.00	8.33
20.00	26.65	10.00
25.00	33.33	12.50
27.50	36.35	13.25
33.33	40.00	13.75
35.00	42.31	16.66
37.50	50.00	20.00
40.00	55.90	25.00
45.00	62.12	31.25
50.00	66.64	33.33
60.00	73.33	41.60
62.50	84.45	50.00
66.66	100.00	62.50
75.00	106.65	
83.33	126.80	
100.00	160.00	
125.00	200.00	